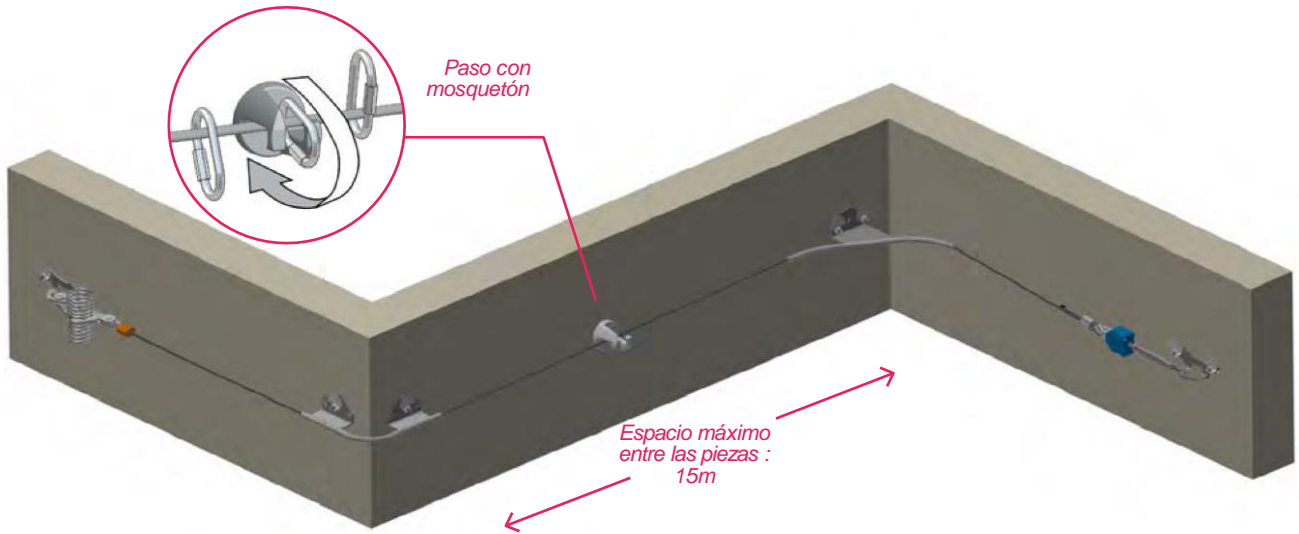
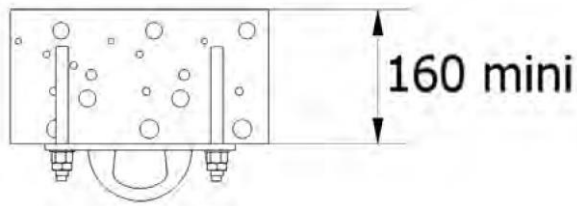


DISPOSITIVOS ANTICAÍDAS ESTÁNDARES EN FACHADA

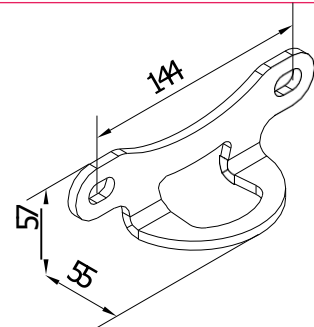


Fijación



Fijación por anclaje químico M12. Las piezas se pueden fijar también por embridado sobre vigas metálicas o de madera

Dimensiones



Pletina de extremidad

Accesorios



Pieza intermedia en acero inoxidable



Cable INOX Ø8



Absorbedor de energía



Tensor + Preajustador



Aprieta cable Monobloc



Pieza de curva interior



Pieza de curva exterior

Opción



Paso a distancia de los postes intermedios con carro y pieza intermedia adaptada



Carro INOX