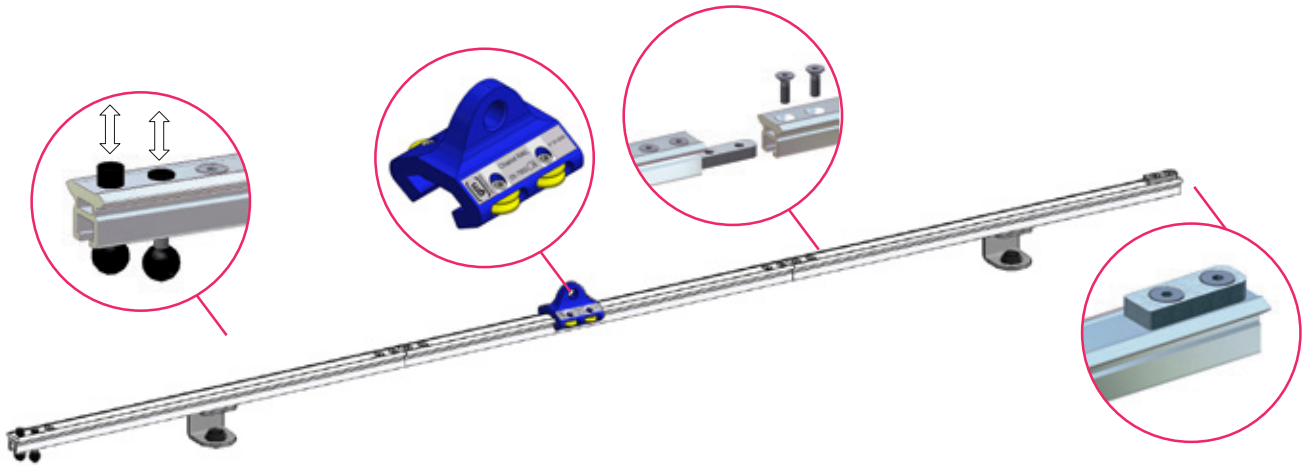


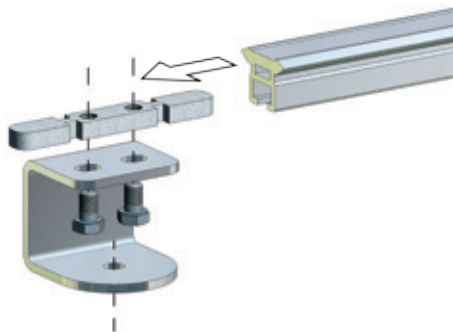
DISPOSITIFS ANTICHUTE STANDARD RAIL DE SÉCURITÉ



Le rail de sécurité GM est utilisable sur tout type de support à l'horizontale (béton, bac sec ou étanché, zinc, façade etc...), ainsi qu'en sous face pour un travail en tension.

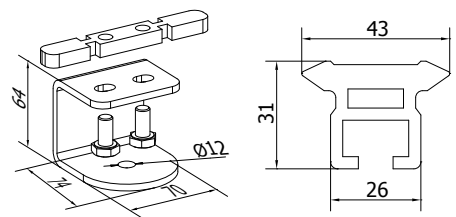


Fixation



Fixation possible sur tous types de toitures par boulonnage du support de rail

Dimensions



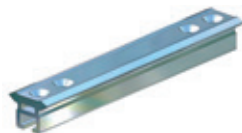
Support de rail

Rail aluminium

Composants - Accessoires



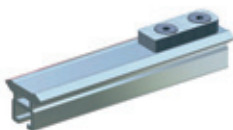
Chariot en INOX muni d'une plaquette libre en rotation à 360°



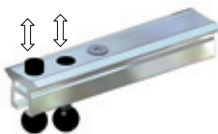
Rail en aluminium anodisé, usiné aux extrémités pour les jonctions et butées



Eclisse de jonction en INOX



Butée d'extrémité fixe en INOX pour stopper le déplacement du chariot à l'extrémité du dispositif



Butée d'extrémité mobile qui permet l'entrée/sortie sur le rail



Angle, le rail peut être cintré pour adapter le dispositif aux différentes configurations