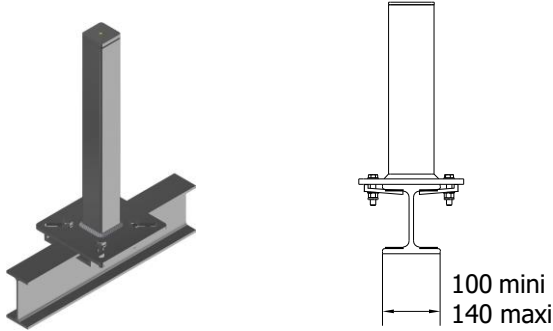
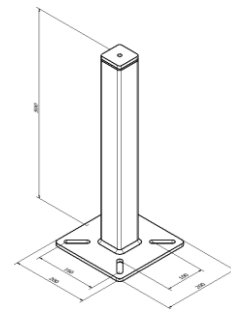


Fixation



Fixation par 4 crapauds en acier galvanisé et boulonnerie M12
Potelets disponibles en hauteur 500mm.
Fabrication spécifique pour les hauteurs supérieures.

Dimensions



Potelet d'extrémité

Potelet intermédiaire

Accessoires



Option

